

## OEM-meghajtómű 5: 24 V Standard

Az OEM-Actuator 5: 24 V Standard egy termoelektromos hajtás a padlófűtési és -hűtési rendszerek fűtési körelosztóinak szelepeinek nyitására és zárására. Fő alkalmazási területe az energiahatékony egyéni helyiséghőmérséklet-szabályozás az épületirányítási rendszerek és az otthoni automatizálás körében. Az OEM-Actuator 5: 24 V Standard vezérlése egy 24 V-os szabatermosztát kétpontos kimenettel vagy impulzusszélesség-modulációval.

Az ötödik generációs OEM-aktuátort kifejezetten az OEM-üzletágban történő ügyfélspecifikus felhasználásra fejlesztették ki. A moduláris felépítés számos lehetőséget kínál a személyre szabott változatok differenciálására.



### 1.1 Jellemzők

- Modern OEM kivitel
- Lökétváltozatok 4,0 mm / 5,0 mm (más lökétváltozatok igény szerint)
- Rendszerint zárt (NC) vagy nyitott (NO) kivitelben kapható.
- Energiafogyasztás 1 watt
- Teljes kompatibilitás a szelepadapter-rendszerrel
- Egyszerű felpattintható telepítés
- 360°-os beépítési pozíció
- Szabadalmaztatott 100%-os védelem a szivárgó szelepek ellen
- Első-nyitott funkció
- Adaptációs ellenőrzés a szelepen
- A szelepen lévő beállítási segédeszköz
- Kompakt méret, kis méretek
- Körkörös funkciójelző
- Zajtalan és karbantartásmentes
- Nagyfokú funkcionális biztonság és hosszú várható élettartam
- TÜV által tanúsított

### 1.2 Verziók

Alap kivitelben az OEM-Actuator 5: 24 V Standard semleges, logó nélküli változatban, rögzített csatlakozókábellel, kék/szürke funkciójelzővel, szelepadapter és lézeres jelölés nélkül kerül szállításra. Az alap kivitelben a következő változatok állnak rendelkezésre

Változatok 24 V:	stroke	működtet ő erő	feszültségme ntesített állapot	zárási és nyitvatartási idő	Első-nyitott funkció	szállítási terjedelem
A 40405-00N	4,0 mm	100 N	NC	~ 3.5 perc	igen	<ul style="list-style-type: none"> <li>• OEM-Actuator 5: 24 V Standard egyetlen csomagolásban</li> <li>• 1 méter csatlakozó kábel szürke PVC H03VV 2 x 0,75 mm<sup>2</sup> H03VV 2 x 0,75 mm<sup>2</sup></li> <li>• telepítési kézikönyv 12 nyelven</li> </ul>
A 40405-10N	4,0 mm	100 N	NC	~ 3.5 perc	nincs	
A 41405-10N	4,0 mm	100 N	NO	~ 3.5 perc	nincs	
A 40505-00N	5,0 mm	100 N	NC	~ 4 perc	igen	
A 40505-10N	5,0 mm	100 N	NC	~ 4 perc	nincs	
A 41505-10N	5,0 mm	100 N	NO	~ 4 perc	nincs	

### Opcionálisan az alapváltozat következő bővítései és differenciálásai állnak rendelkezésre:

Kábel hossza	2 m, 3 m, 5 m, PVC H03VV szürke színben - 2 x 0,75 mm <sup>2</sup> (speciális hossz < 25 m)
Szelep adapter	Minden szabványos szelephez és elosztócsőhöz kaphatók adapterek.
Csomagolás	A csomagolást az Ön igényei szerint nyomtathatjuk vagy egyedileg gyárthatjuk.
Impresszum a burkolaton	Cége logójának és egyedi típusjelzésének lézeres lenyomata
A burkolat és a kábel színe	Homogén színezés, színes funkciójelző és funkciós kupak, amely illeszkedik a termékdizájnhoz vagy a vállalati designhoz.
Halogénmentes vonal	1 m, 2 m, 3 m, 5 m, Hal F H03Z1Z1 fehér színben - 2 x 0,75 mm <sup>2</sup> Megfelel a tűzvédelmi és környezetvédelmi előírásoknak.
NRTL tanúsítás	UL specifikáció szerinti tanúsítás
További változatok kérésre kaphatók.	

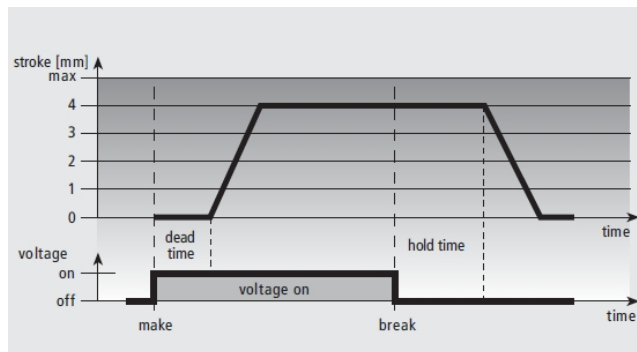
### Tartozékok

- Védősapka SK 1004

## 2 Funkciók

Az OEM-aktuátor működtető mechanizmusa egy PTC ellenállással fűtött viaszelemet és egy nyomórugót használ. A viaszelemet a működtető feszültség alkalmazásával felmelegítik, és mozgatja az integrált koszt. A mozgás során keletkező erő a szelepemelőre jut, és így nyitja és zárja a szelepet.

### 2.1 Normál esetben zárt (szelep zárva)

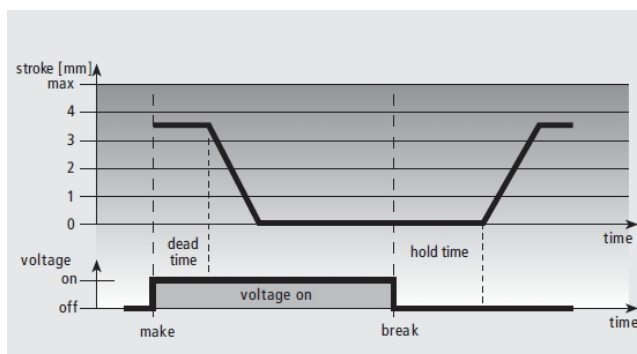


Szabályosan zárt kivitel esetén a szelep a működtető feszültség bekapcsolásakor és a holtidő lejártá után a dugattyú mozgása révén folyamatosan nyílik.

A működési feszültség lekapcsolása és a várakozási idő lejártá után a szelep a nyomórugó záróereje által egyenletesen záródik. A nyomórugó záróereje a kereskedelemben kapható szelepek záróerejéhez igazodik, és a szelepet normálisan zárva tartja.

Ábra.: Példa 4 mm-es löketre. Az 5 mm-es löketre vonatkozó karakterisztikus vonal analóg eredményt ad.

### 2.2 Normálisan nyitott (szelep nyitva)



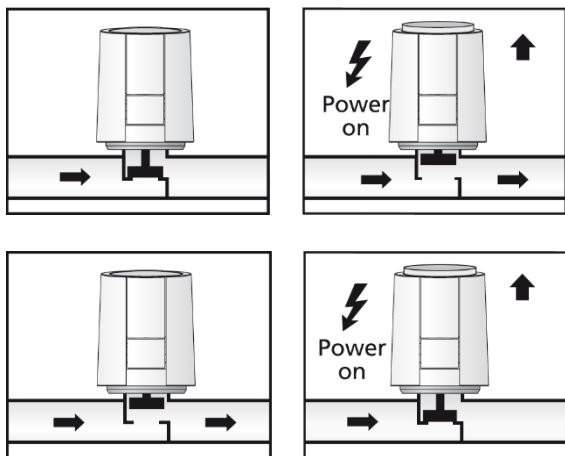
A normál nyitott kivitel esetén a szelep a működtető feszültség bekapcsolásakor és a holtidő lejártá után a dugattyú mozgása által egyenletesen záródik.

A működési feszültség lekapcsolása és a várakozási idő lejártá után a szelep a nyomórugó záróereje által egyenletesen kinyílik.

Ábra.: Példa 4 mm-es löketre. Az 5 mm-es löketre vonatkozó karakterisztikus vonal analóg eredményt ad.

### 2.3 Funkciójelző

Az OEM-aktuátor funkciójelzője (körkörös nézet) lehetővé teszi a működési állapot (szelep nyitva vagy zárva) egy pillantással történő azonosítását. Sötétben is érezhető az aktuális működési állapot.



- Az NC változat esetében a szelep nyitását egy kibővített funkciójelző mutatja.

- A NO változat esetében egy kibővített funkciójelzés mutatja, hogy a szelep zárva van.

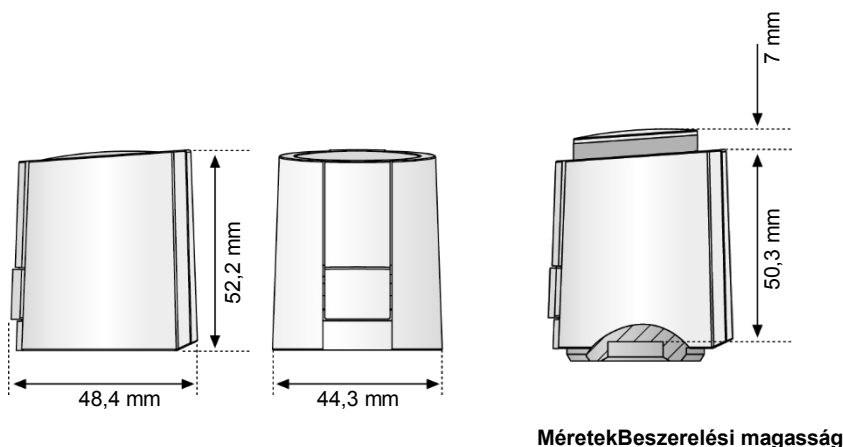
### 2.4 First-Open funkció (csak NC esetén)

Kiszerezési állapotban az OEM-meghajtó a First-Open funkciónak köszönhetően feszültségmentes állapotban is nyitva marad. Ez lehetővé teszi a fűtési üzemet a hasított test építési fázisában, még akkor is, ha az elektromos vezetékvezetés még nem teljes. A későbbi elektromos beüzemelés során a First-Open funkciót az üzemi feszültség 6 percnél hosszabb ideig történő bekapcsolásával oldják fel. Az OEM-Actuator ekkor teljesen működőképessé lesz.

### 3 Műszaki információk

Működési feszültség	24 V AC/DC, +20%...-10%	
Max. indítási áram	< 300 mA 2 perc alatt max.	
Működési teljesítmény	1 W <sup>1)</sup>	
Lökét (a működtető mozgása)	4,0 / 5,0 mm	
Működtető erő	100 N ±5%	
Folyadék hőmérséklete	0 és +100°C között <sup>2)</sup>	
Tárolási hőmérséklet	-25°C és +60°C között	
Környezeti hőmérséklet	0 és +60°C között	
A védelem típusa	IP 54 <sup>3)</sup> / III	
CE-megfelelőség az alábbiak szerint	EN 60730	
Ház anyaga/ház színe	Poliamid / világosszürke (RAL 7035)	
Csatlakozó kábel/szín	2 x 0,75 mm <sup>2</sup> PVC / világosszürke (RAL 7035)	
Kábel hossza	1 m	1) LMG95 precíziós referencia műszerrel mérve
Súly csatlakozó kábellel (1 méter)	100 g	2) az adapter függvényében még magasabb
Túlfeszültség elleni védelem az EN 60730-1 szabvány szerint	min. 2,5 kV	3) minden beépítési helyzetben

#### 3.1 Méretek



#### 3.2 Tanúsítványok

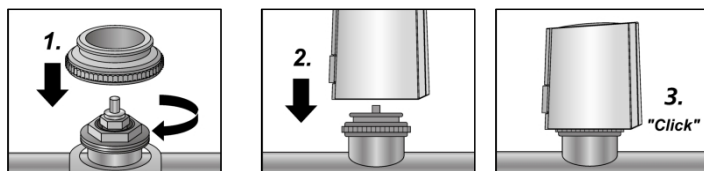


Az OEM Actuator 5 a TÜV Süd által tanúsított.

## 4 Telepítési megjegyzések

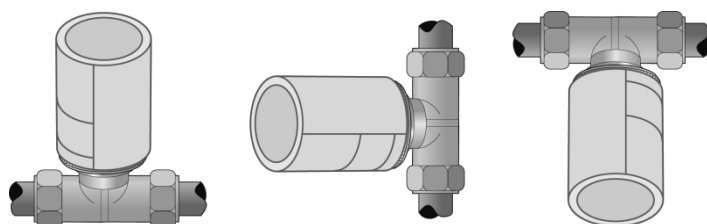
### 4.1 Telepítés szelepadapterrel

A szelepadapterek széles választéka garantálja az OEM-aktuátor tökéletes illeszkedését szinte minden, a piacon kapható szelepházhoz vagy fűtőkör-elosztóhoz. Egyszerűen pattintsa fel az OEM-aktuátort a kézzel előre beszerelt szelepadapterre.



- Először a szelepadaptert kézzel csavarjuk a szelepre.
- Az OEM-Acutator függőlegesen helyezkedik el a szelepadapteren.
- Az OEM-aktuátor "kattanással" pattan a szelepadapterre, ha kézzel függőlegesen lenyomja.

### 4.2 Telepítési pozíciók

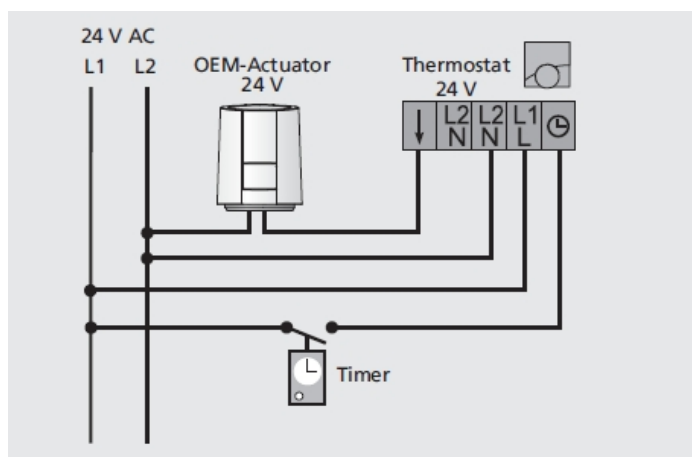


Függőleges

Vízszintes Felfelől lefelé

Az OEM-aktuátor előnyös beépítési helyzete függőleges vagy vízszintes. A fejjel lefelé történő elhelyezés különleges körülmények (pl. szennyezett víz) miatt csökkentheti a termék élettartamát.

### 4.3 Elektromos szerelés



A kábel maximális hosszának kiszámítása (rézkábel) 24 V névleges feszültséghez  $L = K \times A / n$   
 LC kábel hossza m-ben  
 A Vezető keresztmetszete mm<sup>2</sup>-ben  
 K Állandó (269 m/mm<sup>2</sup>)  
 N A működtetők száma

A 24 V-os rendszer telepítéséhez a következő kábeleket ajánljuk: (ST)Y0,8 mm-es

telefonkábel.<sup>2</sup>

Könnnyű műanyag köpenyes kábel: NYM1

hevederes építési vezeték: NYIF1

Transzformátor:

Mindig az EN 61558-2-6 (Európa) szabvány szerinti biztonsági leválasztó transzformátort kell használni. A transzformátor méretezése az OEM-aktuátorok gyártási kapacitásából adódik.

Ökölszabályszerű képlet:  $P_{\text{Trafo}} = 6 \text{ W} \times n$

n = az OEM-meghajtások száma